




e-Book

Call Center - Telemarketing

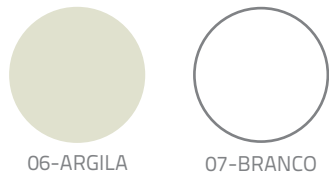
Call Center - Telemarketing

 Seleccione o tópico:

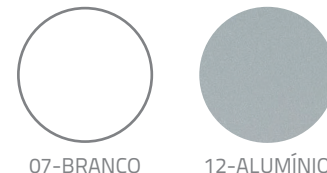
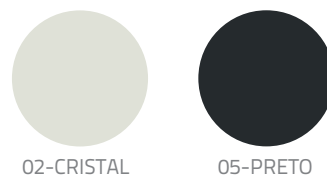
 CORES.....	03
 MÓDULOS.....	04
 COMPONENTES.....	10

Cores disponíveis

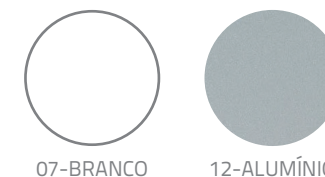
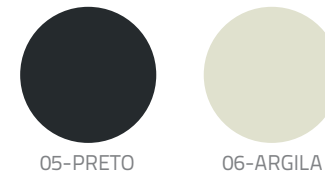
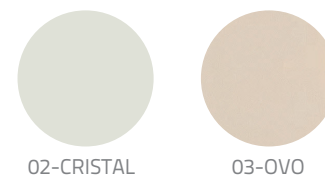
Cores do BP



Perfil (p/ esp. 15mm)



Metálicos



Instrução de Cores

Módulo Lateral:

COR 1 - Tampo
COR 2 - Laterais e Fundo
COR 3 (Esp. 15) - Perfil de acabamento
COR 3 (Esp. 18/25) - Metálicos

Módulo Central:

COR 1 - Tampo
COR 2 - Laterais e Fundo
COR 3 (Esp. 15) - Perfil de acabamento
COR 3 (Esp. 18/25) - Metálicos

Tampos, Laterais, Fundos e Painéis Frontais

(Quando vendidos separadamente):

COR 1 - Todas as peças
COR 2 (Esp. 15) - Perfil de acabamento



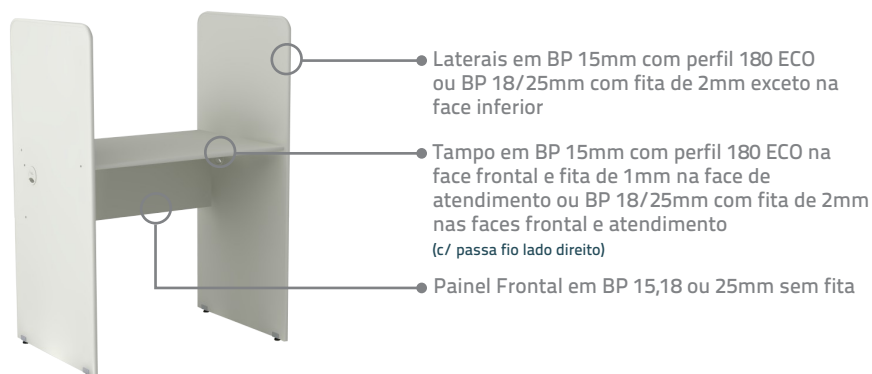
MÓDULOS

Sumário

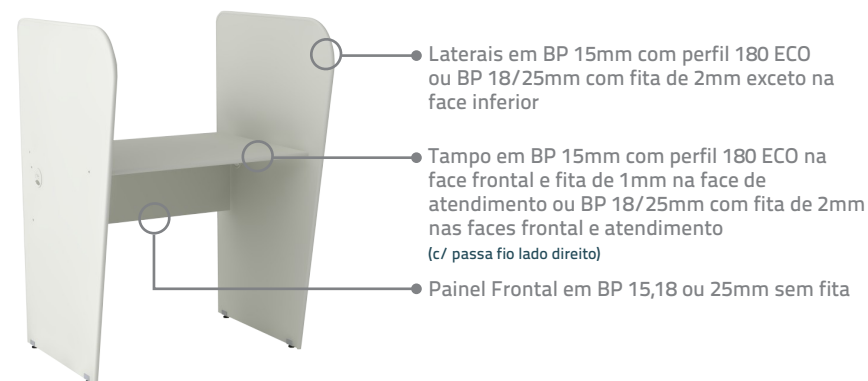
Módulos - Visão geral.....	05
Módulo Lateral Simples Reto Atendimento.....	05
Módulo Central Simples Reto Atendimento.....	05
Módulo Lateral Simples Curvo Atendimento.....	05
Módulo Central Simples Curvo Atendimento.....	05
Módulo Lateral Simples Reto S/ Atendimento.....	06
Módulo Central Simples Reto S/ Atendimento.....	06
Módulo Lateral Simples Curvo S/ atendimento.....	06
Módulo Central Simples Curvo S/ Atendimento.....	06
Módulo Lateral Duplo Reto Atendimento.....	07
Módulo Central Duplo Reto Atendimento.....	07
Módulo Lateral Duplo Curvo Atendimento.....	07
Módulo Central Duplo Curvo Atendimento.....	07
Módulo Lateral Duplo Reto S/ Atendimento.....	08
Módulo Central Duplo Reto S/ Atendimento.....	08
Módulo Lateral Duplo Curvo S/ Atendimento.....	08
Módulo Central Duplo Curvo S/ Atendimento.....	08

Módulos - Visão geral

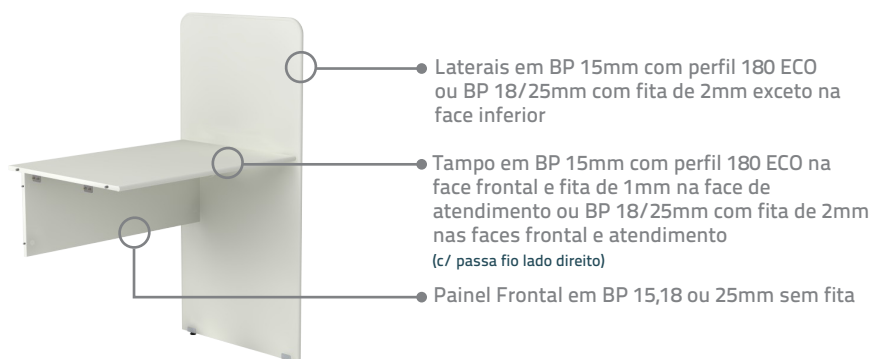
Módulo Lateral Simples Reto Atendimento



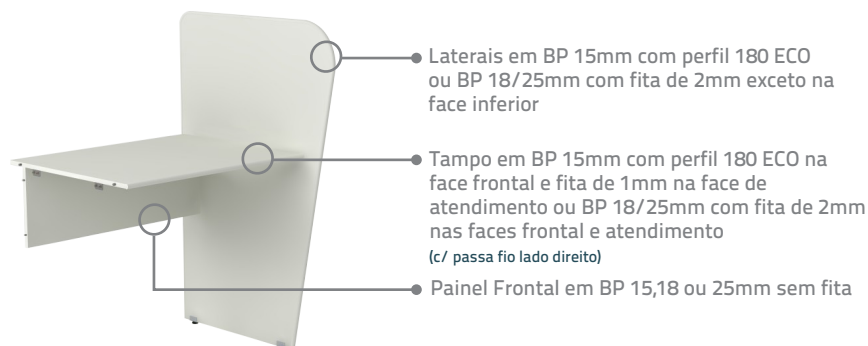
Módulo Lateral Simples Curvo Atendimento



Módulo Central Simples Reto Atendimento

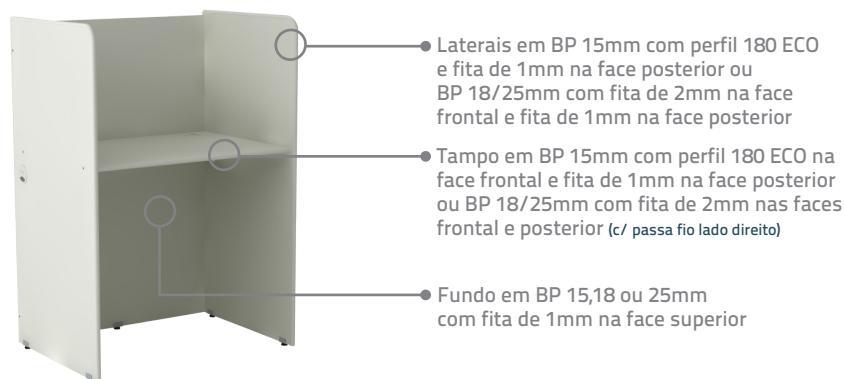


Módulo Central Simples Curvo Atendimento

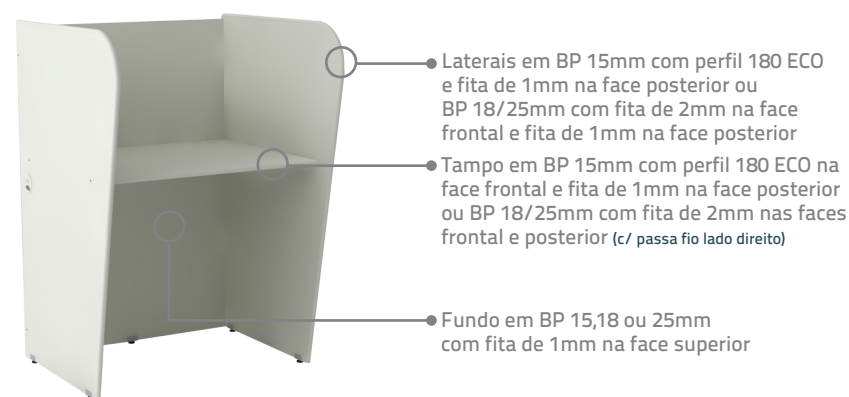


Módulos - Visão geral

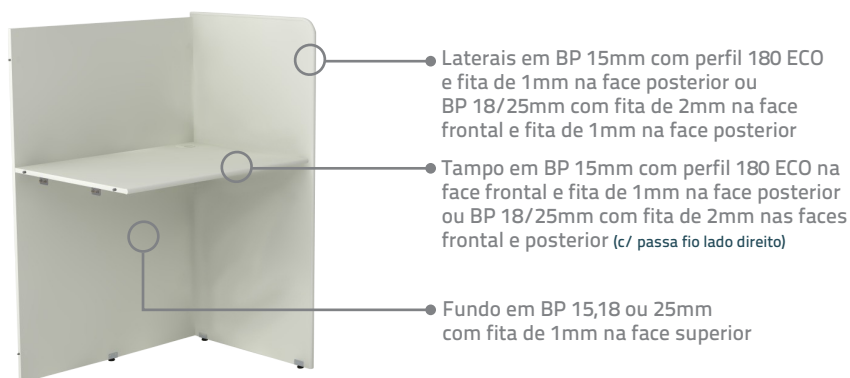
Módulo Lateral Simples Reto S/ Atendimento



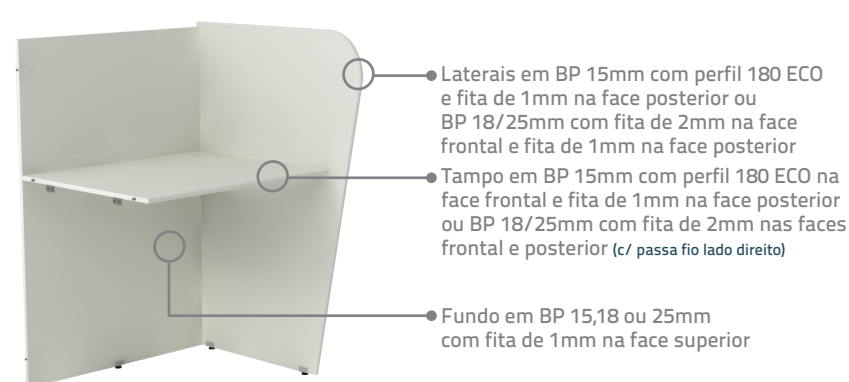
Módulo Lateral Simples Curvo S/ Atendimento



Módulo Central Simples Reto S/ Atendimento

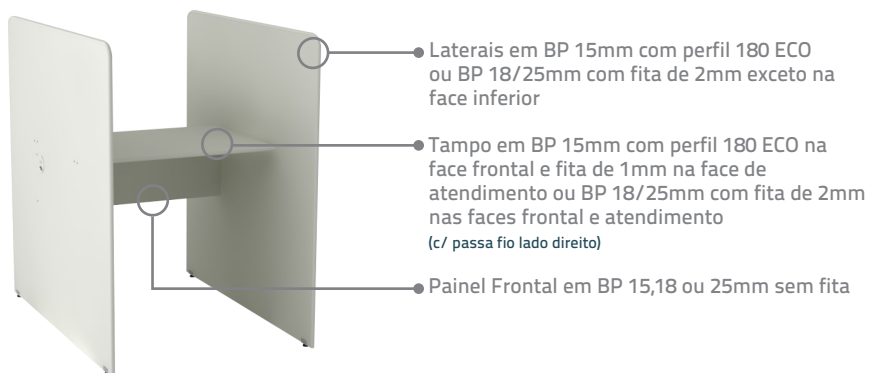


Módulo Central Simples Curvo S/ Atendimento

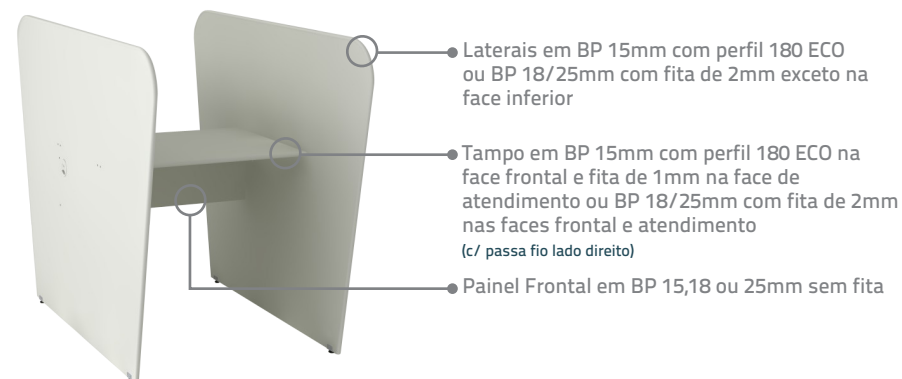


Módulos - Visão geral

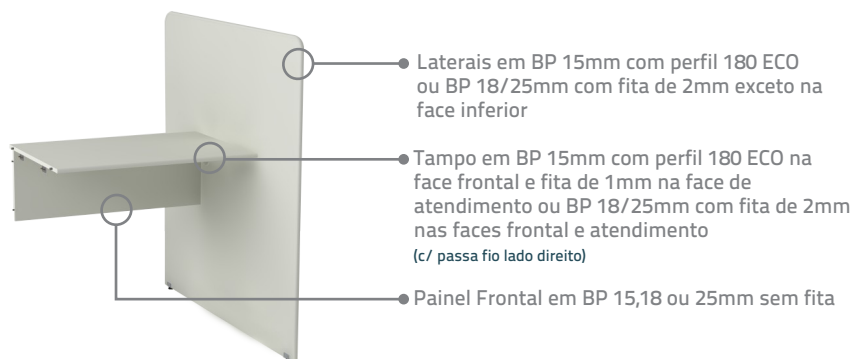
Módulo Lateral Duplo Reto Atendimento



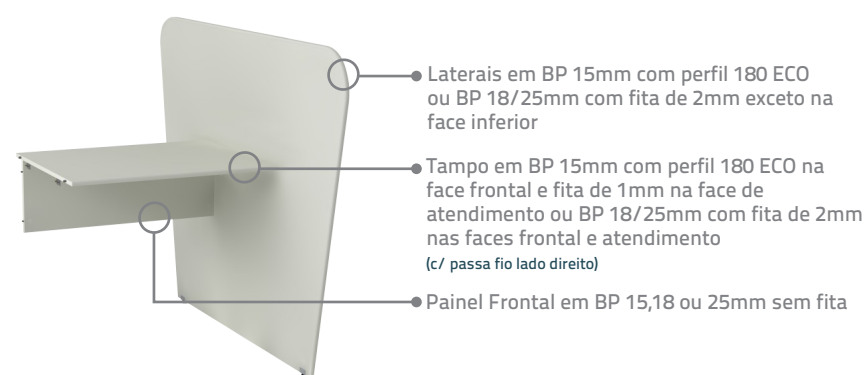
Módulo Lateral Duplo Curvo Atendimento



Módulo Central Duplo Reto Atendimento

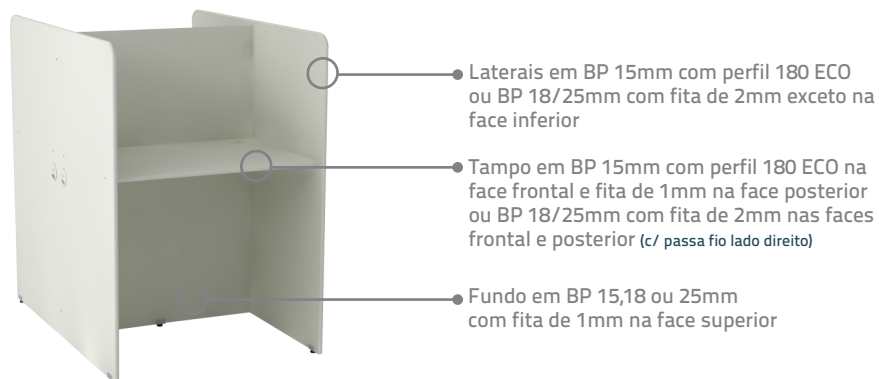


Módulo Central Duplo Curvo Atendimento

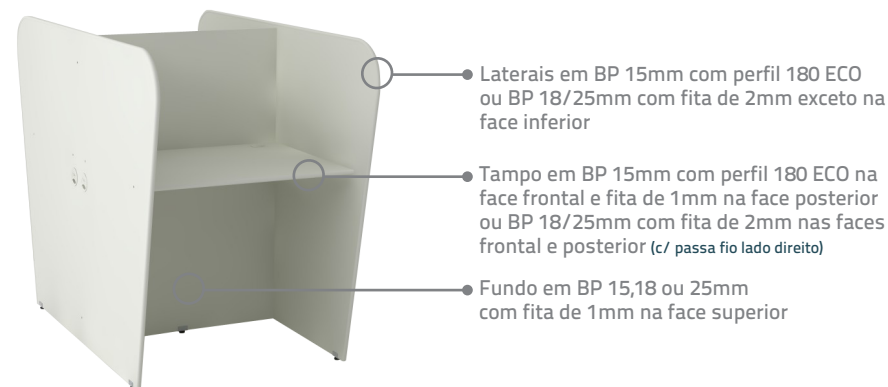


Módulos - Visão geral

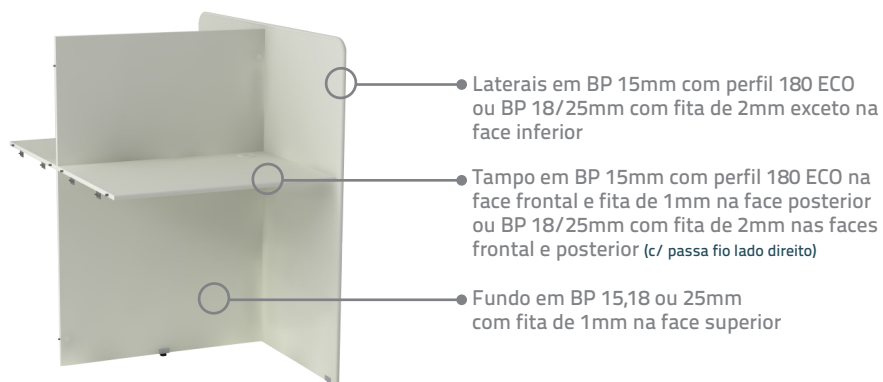
Módulo Lateral Duplo Reto S/ Atendimento



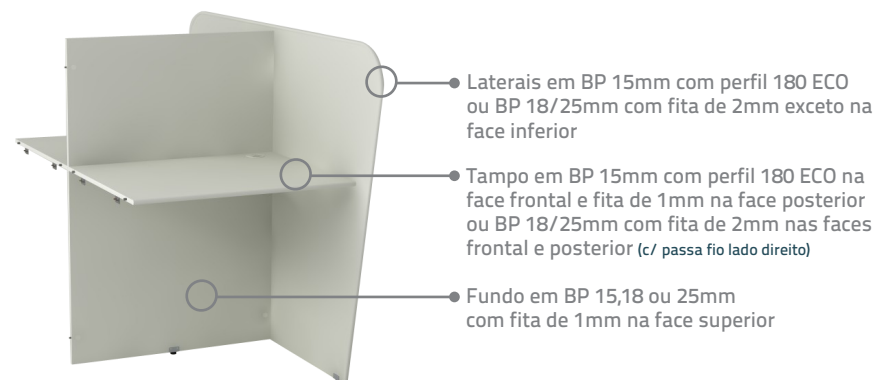
Módulo Lateral Duplo Curvo S/ Atendimento



Módulo Central Duplo Reto S/ Atendimento



Módulo Central Duplo Curvo S/ Atendimento



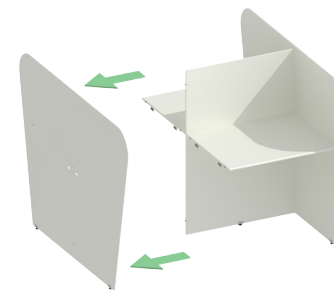
Exemplos de montagens



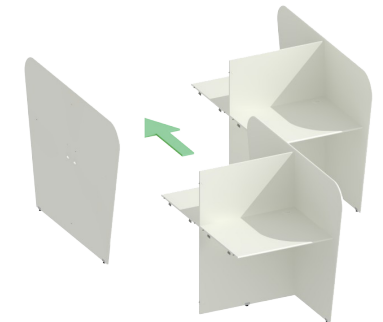
- 1 Módulo Lateral Duplo Curvo S/ Atendimento 15mm
- 2 Módulo Central Duplo Curvo S/ Atendimento 15mm

Sistema de montagem

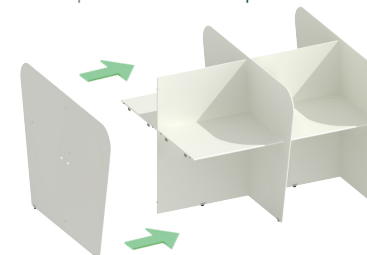
1. Solte as laterais de um dos lados do Módulo Lateral.



2. Acrescente o Módulo Central fixando-o na lateral ou no conector tubular

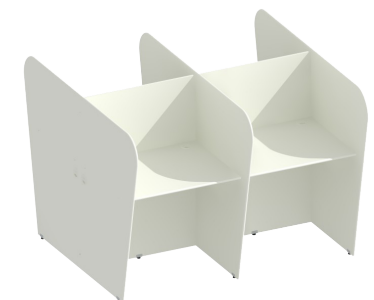


3. Com o Módulo Central devidamente fixado, faça o fechamento da Estação com a lateral que foi solta no 1º passo.



Obs: Se for necessário inserir mais módulos, antes de fazer o fechamento deve-se repetir o 2º passo até atingir a quantidade de lugares desejada.

4. Estação montada





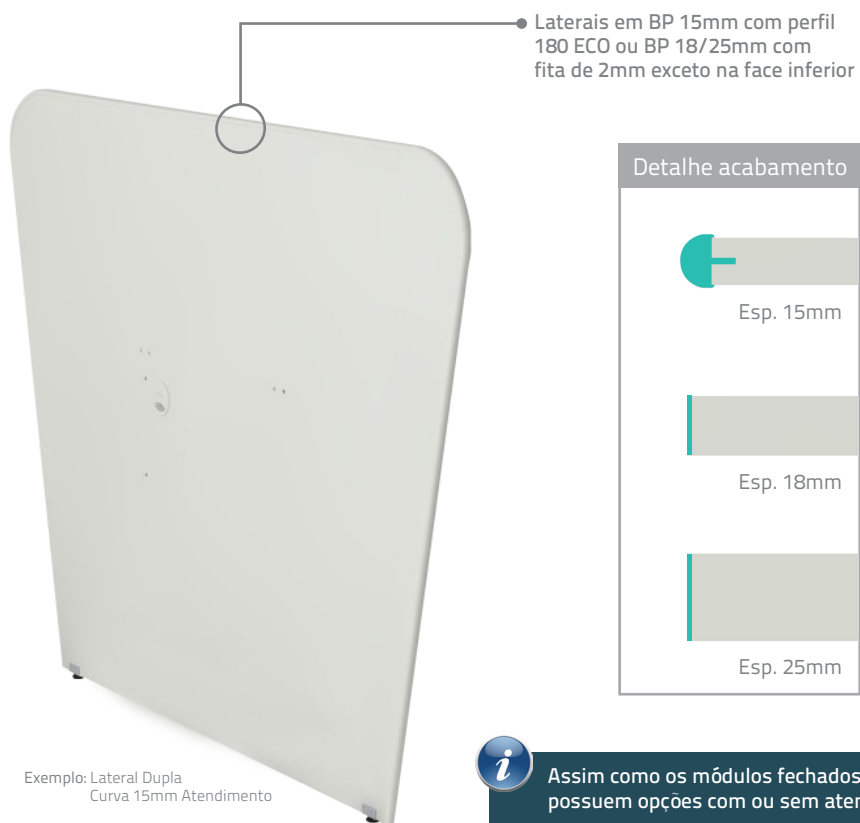
COMPONENTES

Sumário

Componentes - Visão geral.....	11
Laterais.....	11
Tampos.....	13
Painel Frontal.....	14
Fundo.....	14
Conectores.....	15
Sistema de eletrificação.....	16
Exemplos de montagens.....	18

Componentes - Visão geral

Laterais



i Assim como os módulos fechados, as laterais possuem opções com ou sem atendimento

Modelos:



i Especificações das Laterais Simples

Atendimento

Laterais em BP 15mm com perfil 180 ECO ou BP 18/25mm com fita de 2mm exceto na face inferior

Sem Atendimento

Laterais em BP 15mm com perfil 180 ECO ou BP 18/25mm com fita de 2mm na face frontal e fita de 1mm na face posterior

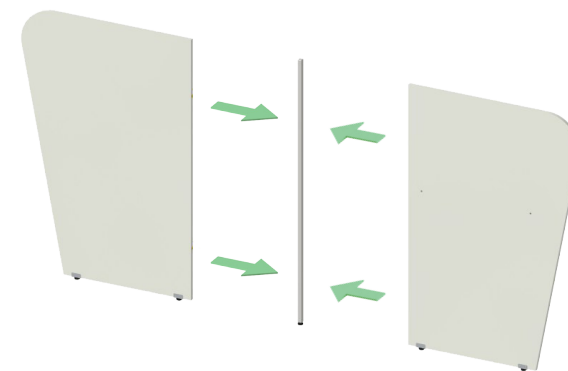
Exemplos - Laterais Duplas



Para a espessura de 15mm as Laterais Duplas são inteiriças



Para a espessura de 18 ou 25mm as Laterais Duplas são montadas utilizando o conector metálico



Componentes - Visão geral

Tamos



Tampo em BP 15mm com perfil 180 ECO na face frontal e fita de 1mm na face de atendimento (posterior) ou BP 18/25mm com fita de 2mm nas faces frontal e atendimento (posterior)

Detalhe acabamento



Esp. 15mm

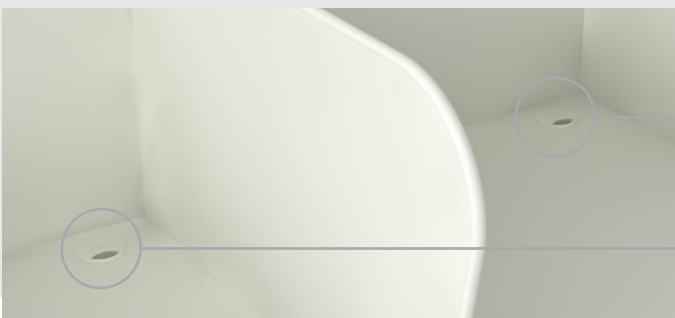


Esp. 18mm



Esp. 25mm

Passa Fios - Exemplo de aplicação



Passa Fio

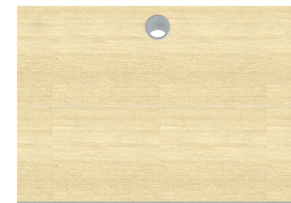
Modelos:



Tampo Reto Passa Fio Esquerdo



Tampo Reto Passa Fio Direito



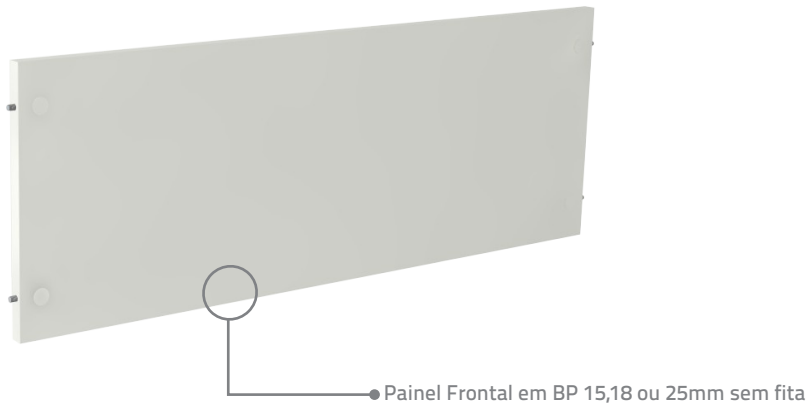
Tampo Reto Passa Fio Central



Tampo Reto Sem Passa Fio

Componentes - Visão geral

Painel Frontal



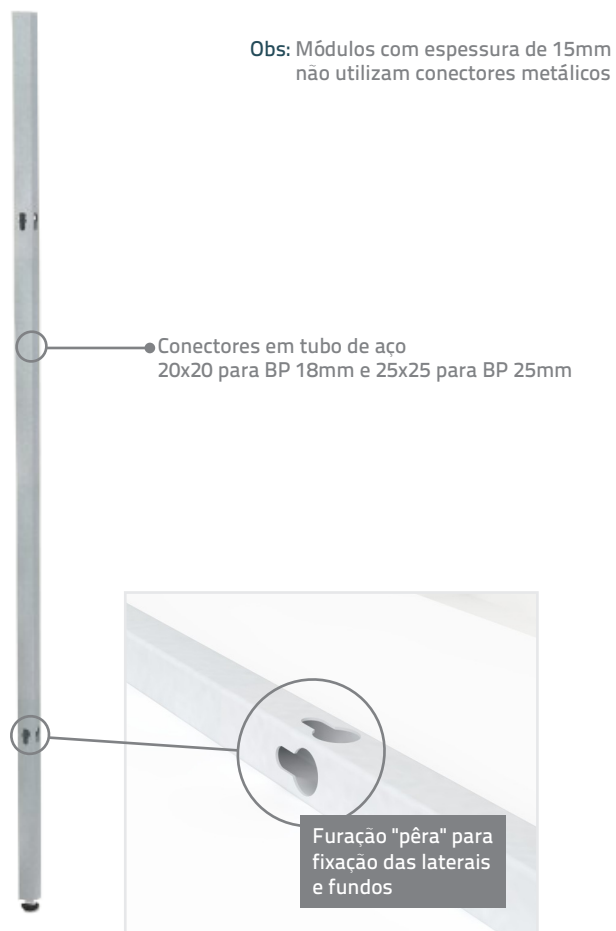
Fundo



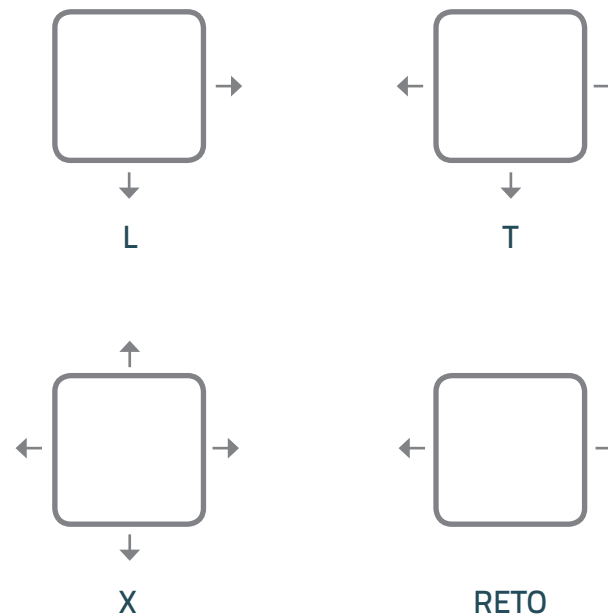
Para a espessura de 15mm a fixação do fundo é realizada através de conjunto minifix. Para as espessuras de 18 e 25mm a fixação é realizada através de parafusos estruturais.


Componentes - Visão geral

Conectores



Modelos:



 *As setas indicam as faces com furação para cada modelo

Sistema de eletrificação



Calhas Berço modelo "J", modelo com tampa e modelo caixa podem ser utilizadas para eletrificação dos módulos de Telemarketing.

- Calhas vendidas separadamente
- Plugs de tomadas e Rj não inclusos

Calhas metálicas para eletrificação

As calhas suportam elétrica, dados e voz



Modelo "J"



Modelo com tampa



Modelo caixa



Detalhe da entrada de fiação

Sistema de eletrificação

Detalhe da entrada da fiação



Exemplo de ligação



Parede (exemplo)

● Fiação dados ● Fiação voz ● Fiação elétrica

Call Center – Telemarketing

Exemplos de montagens



- ① Módulo Lateral Duplo Curvo S/ Atendimento 15mm
- ② Módulo Central Duplo Curvo S/ Atendimento 15mm





www.mebmoveis.com.br